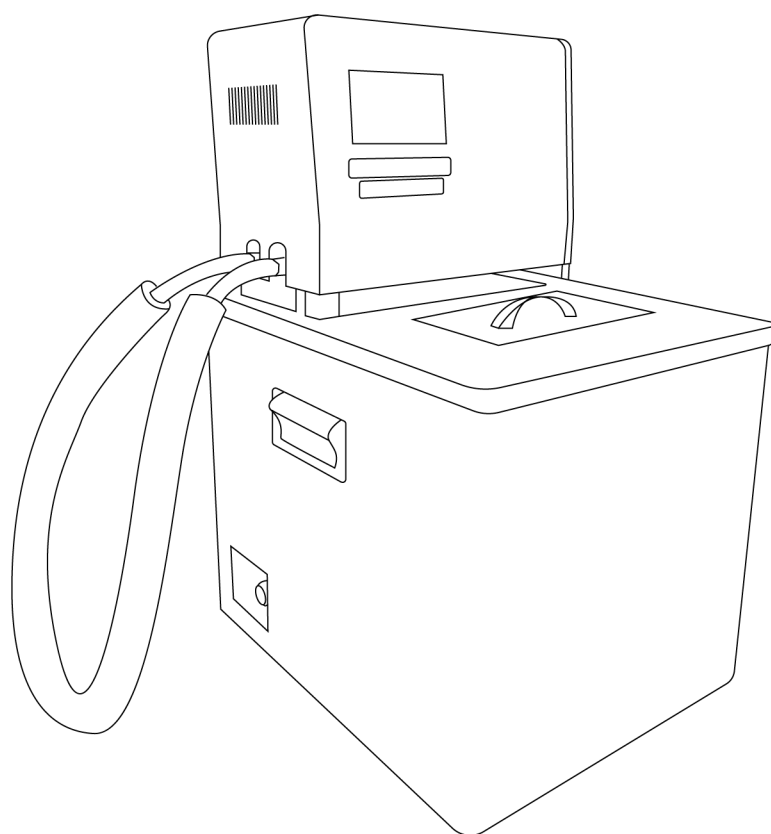


LICHEN



使用说明书

高温加热循环浴槽

USER' S INSTRUCTIONS

使用产品前请仔细阅读本使用说明书，并请妥善保管

前言

感谢您选择力辰科技高温加热循环浴槽，为获得更好的使用体验，请认真阅读本使用说明书，并遵守安全操作规范！

请妥善保管本使用说明书以便需要时查阅！

注意事项：

危险！

- 切勿用湿手去插拔电源插头，亦切勿湿手操作仪器。
- 禁止在爆炸性气体环境或爆炸性粉尘环境中使用。
- 本机在高温使用时，人体不要直接接触仪器的上部，以免烫伤。
- 处理有毒、易挥发介质时，请使用密闭容器并在合适的通风橱中进行。
- 本仪器仅适用于对处理过程中产生的能量不发生危险反应的介质。

警告！

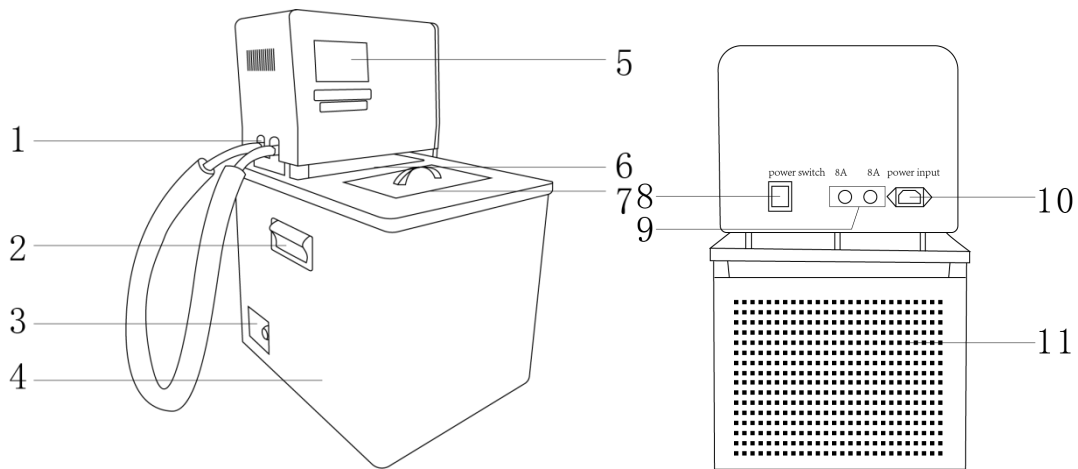
- 请确保只有受过相关训练的人员才能操作使用本仪器。
- 请遵守安全规范、人身安全和事故防止等相关规范。
- 请使用独立的有保护接地的电源插座，并确认保护接地端子已可靠连接。
- 请将电源插头完全地插入电源插座中，请不要使用指定以外的电源。
- 不可损毁、修改、拉拽、过度弯曲或扭曲电源线，亦切勿把重物置于电源线上。
- 请将仪器放置于平稳、清洁、防滑、干燥和防火的地面上，并避免阳光直射、温度剧烈波动。
- 使用前槽内必须先加入液体介质，否则通电时会损坏加热器，介质液面应低于工作台板30mm左右。
- 配合第二恒温场使用时，应注意槽内液位情况，并及时补充液体介质。
- 槽内溶液介质选用应符合以下原则：
 - 当工作温度在5~100℃时，液体介质一般选用水。
 - 当工作温度在100~200℃时，液体介质可选用二甲基硅油。
- 作为第二恒温场使用时，应对软管采用必要的保温措施，以减少液体介质与空气热交换。
- 清洁仪器时请注意关闭仪器，并在切断电源后方可进行！
- 严禁随意拆卸和调整仪器的零部件，若备件损坏，请仅使用原装备件进行更换。
- 设备发生故障时，应及时切断电源，并在第一时间联系我司进行维修指导或返厂检修。

一、概述

力辰循环槽带加热功能，可在槽内进行恒温实验，或通过软管与其他设备相连形成第二恒温场，为用户工作时提供一个温度可控、均匀恒定的场源，对实验样品进行恒定温度试验或测试，也可作为直接加热和辅助加热的热源。槽体采用不锈钢材质，外壳选用优质冷轧板加工成形，同时采用喷塑工艺提高了防腐效果。广泛适用于化工、石油、医学、生物学、物理化学、计量控制、电子仪表加工等领域，并且作为基本实验仪器在大专院校、科研院所和企事业单位普及。

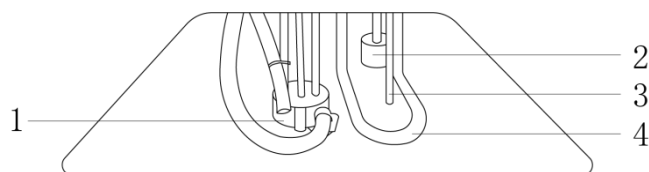
二、结构

外部结构



- | | | | |
|-----------|---------|--------|---------|
| 1、出水口与回水口 | 2、把手 | 3、排液阀 | 4、机身 |
| 5、控制面板 | 6、测温孔 | 7、机盖 | 8、总电源开关 |
| 9、保险丝 | 10、电源接口 | 11、散热窗 | |

内部结构



- | | | | |
|-------|--------|---------|-------|
| 1、循环泵 | 2、液位浮球 | 3、温度传感器 | 4、加热管 |
|-------|--------|---------|-------|

三、特点

1、机身外壳采用镜面防老化静电喷漆技术，内胆和台面采用优质 304 不锈钢拉丝面板，坚固耐用，防腐耐蚀。机身细节处采用 R 圆角设计结构，美观且安全防撞。

2、温度控制功能：置入集成式最新一代 PID 自动温度控制程序，内置最高精度 PT100 温度传感器 AAA 级。配备 4.3 寸大屏幕高亮液晶屏，中英文对照显示，数显分辨率为：0.01℃，确保控温精准稳定。

3、外循环功能：通过循环泵可以把槽内被恒温液体介质外引，建立第二恒温场。接口为 304 不锈钢宝塔接头，长久使用不易锈蚀，外循环流量最大可达 13L/min。

4、内循环功能：采用无热量循环泵，避免传统水泵因自身产热而影响槽体温场。内循环采用双浆搅拌原理设计，实现了槽体内流场和温度场的紊流和高度均匀。

5、槽内具有液位报警功能，防止水位过低或干烧损坏仪器或加热管。

6、内置隐藏式放水系统，美观安全，方便换液。

7、仪器背面有散热窗，方便仪器散热。

四、技术参数

产品型号	LC-TCB-6	LC-TCB-10	LC-TCB-15	LC-TCB-20	LC-TCB-30	LC-TCB-50
电源电压	220V/50Hz					
功率 W	1200	1500			2000	2500
显示方式	4.3 寸 LCD 液晶屏					
控温范围℃	RT+5~200					
控温精度℃	±0.1					
温度波动度℃	±0.05					
槽容积 L	6	10	15	20	30	50
泵扬程 m	2				3	
泵流量 L/min	8				13	
内槽尺寸 (L×W×H) mm	270*200*130	270*200*210	300*250*210	300*250*270	460*340*210	460*340*330
槽开口尺寸 mm	180*140		235*160		310*280	
净重 Kg	16.5	17.5	20	20.5	34	36
产品尺寸 (L×W×H) mm	374*319*595		446*405*680		520*440*747	

五、设备安装

1、工作环境的选择应按下面的要求：

- (1) 工作室应保持清洁、干燥；
- (2) 仪器应放置在水平、平稳、阻燃且具有一定摩擦力的工作台上；
- (3) 工作台应设置在受振动干扰少的地方；
- (4) 不得在具有爆炸性危险的区域内使用仪器；
- (5) 不得长时间在高湿度或高粉尘的环境中使用仪器；
- (6) 设备应远离电磁干扰源并避免会产生高频的设备（高频电焊机等）。

2、安装

- (1) 打开包装，按装箱清单清点其中所有零部件；
- (2) 开箱后将仪器抬离包装底座，平放于宽敞位置，检查本装置周身是否有运输传送中的损坏，确认无误后平推到安装位置，将本仪器置于平稳状态；
- (3) 仪器进行内循环时，用一根胶管连接仪器的出水口和回水口；

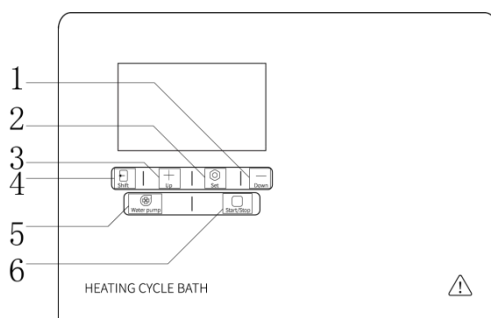
(4) 仪器进行外循环时（以夹套恒温杯为例，标配的硅胶管适合外径 8-10mm 的宝塔接口）：本仪器的出水口应与需要控温处理的恒温杯进水口（下口）相接，恒温杯出水口（上口）与本装置的回水口相接；

(5) 加入循环介质后注意观察硅胶管接头处是否有漏水现象，如有漏水请及时处理，另外当外循环泵打开后槽内的液体会流入外部夹套内，此时需及时补充槽内的循环介质；

(6) 关于排水：配有 1 只不锈钢宝塔接头+排水硅胶管，排水前需检查圆形的硅胶垫片是否安装到位，再将宝塔接头螺纹拧紧并连接好排水管即可。

六、设备使用

1、按键功能



(1) Down: 减小键，设定参数界面中，短按可使设定值递减，开机界面时无效

(2) Set: 设定键，开机界面中，短按可进入运行参数设定界面，长按可进入温度校准界面（一般不需要）

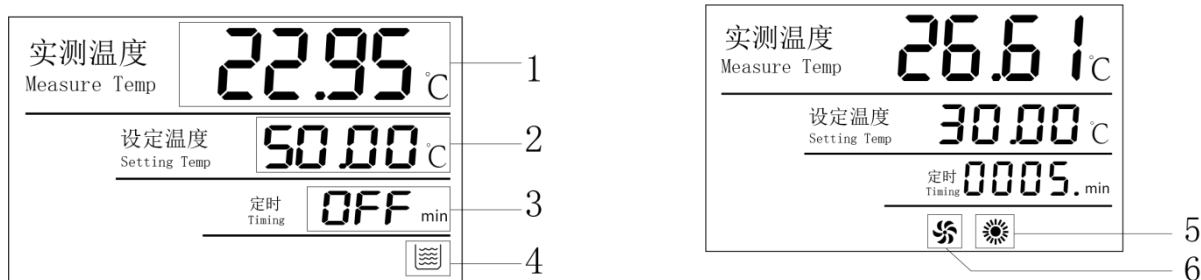
(3) Up: 增加键，设定参数界面中，短按可使设定值递增，开机界面时无效

(4) Shift: 移位键，设定参数界面中，短按可使设定值移位闪烁修改

(5) Water pump: 水泵键，开机界面中，长按 3-4s 可以启动/停止水泵，其它界面无效

(6) Start/Stop: 启停键，开机界面中，长按 3-4s 可以启动/停止运行，其它界面无效

2、操作界面



(1) 实测温度显示窗口；

(2) 设定温度显示窗口；

(3) 设定时间显示窗口，如右图所示，定时时间最后一位小数点闪烁，表示设备运行计时中；

(4) “水位”图标：无显示表示水位正常，闪烁表示水位缺水；

(5) “加热”图标：无显示表示加热关闭，亮表示加热开启；

(6) “水泵”图标：无显示表示水泵关闭，闪烁表示水泵延时，常亮表示水泵开启。

3、操作方式

(1) 插上电源，开启控制器后方电源总开关，若仪表水位图标闪烁，需继续注入循环介质，直到水位图标不再显示。

(2) 设置温度：按 Set 设定键，仪表上排显示“SP”，下排显示设置温度，可通过移位、增加、减小键修改到所需的设定值，再按两下 Set 键，退出此设定状态，修改的设定值自动保存。

(3) 设置时间：设定完温度后再按下 Set 键，仪表上排显示“ST”，下排显示设置时间，通过移位、增加、减小键修改到所需的设定值，按 Set 键退出设定状态。（注：a. 当设定时间为“0”时，表示不计时，仪器连续运行；b. 设定时间到，蜂鸣器鸣叫提醒）

(4) 仪表温度、时间设定完成，长按启停键 3-4s 后仪器开始工作，等待几秒后，显示加热图标，水泵延时 10s，水泵图标闪烁，随后水泵开启，水泵图标常亮。

注意：a. 若运行时缺水，水位图标闪烁，停止加热、水泵输出，会造成蜂鸣器长响报警；b. 若显示温度[DT]> 设定温度[ST] + 超温报警[ALH]，会造成蜂鸣器报警。）

七、维护保养

- 1、循环槽内外应经常保持清洁，长期不用应盖好塑料防尘罩，置于干燥室内；
- 2、如若长期不用时，请关闭电源总开关，拔掉总电源座。将槽内的循环液放干净，并擦干。；
- 3、循环泵经长期工作后，当流量压力有显著下降时应拆开水泵检查，更换已磨损零件；
- 4、为防止异物堵塞管路，结垢等，请使用去离子水。槽内应定期清洗，槽中的循环介质建议定期更换防止微生物滋生。

八、故障分析

故障现象	故障原因	故障处理
初次开机时，按下电源按键无显示	仪器后电源总开关（电路总闸）处于“OFF”状态	将总开关置于“ON”状态
	保险丝损坏	将电源线拔下，取出机器后保险丝并更换
初次开机或长期未使用后，打开“循环”按键循环泵不转或无循环液，“循环”指示灯亮	循环泵内部有大量积垢	拆开循环泵外壳，清理内堵塞物
	长期不用导致转子润滑度下降，致使循环泵启动困难	拔掉电源，打开装置盖板，拨开电机转子正下方的橡胶圆片，清理内堵塞物，电机即可重新启动
	硅胶管堵塞	检查外接硅胶管是否有死结或堵塞
	电机损坏	直接更换循环泵（注意：不同的装置所采用的循环泵类型有所不同，请注意拆卸方法）

九、保修声明

本公司产品保修期一年（从产品售出之日算起）。保修期内，用户可凭保修卡、商业发票对质量有问题的产品实行更换或免费维修。属下列情况之一除外：

- 1、保修期已过；
- 2、因用户自己的过失而造成仪器的损坏；
- 3、用户未按说明书规定操作而造成仪器损坏；
- 4、由于仪器暴露在具有放射性或腐蚀性物质的环境中造成仪器损坏；
- 5、用户擅自拆开仪器或非经上海力辰邦西仪器科技有限公司认可的维修人员修理、调试而造成仪器的损坏。

十、开箱检查

请小心拆开包装，并对照本说明书附录装箱单，对仪器各部件进行清点、检查。如发现有任何破损，请及时联系我司。

十一、装箱清单

序号	名称	数量
1	主机	1 台
2	电源线	1 根
3	恒温硅胶管+保温套	2 根
4	不锈钢盖板	1 块
5	不锈钢排水接头+排水管	1 根
6	保险丝	2 只
7	使用说明书	1 份
8	合格证/保修卡	1 份

LICHEN

上海力辰邦西仪器科技有限公司

Shanghai Lichen-BX Instrument Technology Co., Ltd.

地址: 上海市松江区三浜路 469 号 9 幢

联系方式 400-840-9177

网站: www.lichenl7.com

本资料内容如有变更, 恕不另行通知

最终解释权归本公司所有